

Zeit- und Lichtsteuerung Digitale Zeitschaltuhren

Funktionsbeschreibung

- Erweiterungsmodul für TR 641 top2 RC, TR 642 top2 RC und TR 644 top2 RC
- 4 Kanäle
- Breite: 4 TE
- DuoFix Federsteckklemmen
- Für jeweils 2 Leiter
- Draht oder Litze (mit oder ohne Aderendhülse)
- Drahtdurchmesser: 0,5 - 2,5 mm²
- Betätigungsknopf zum Lösen der Steckverbindung
- 4 externe Eingänge
- Taster anschließbar (externe Schaltungsvorwahl, Ablauf-Timer)
- Schalter anschließbar (Dauerschaltung EIN bzw. AUS)
- Schaltungsvorwahl
- Dauerschaltung EIN/AUS
- 4 Leuchtdioden zur Anzeige des Schaltzustandes
- Nulldurchgangsschaltung für relaisschonendes Schalten und hohe Lampenlasten
- 4 Tasten zum manuellen Schalten der Kanäle

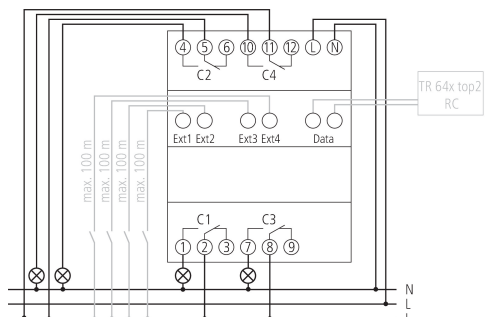


Technische Daten

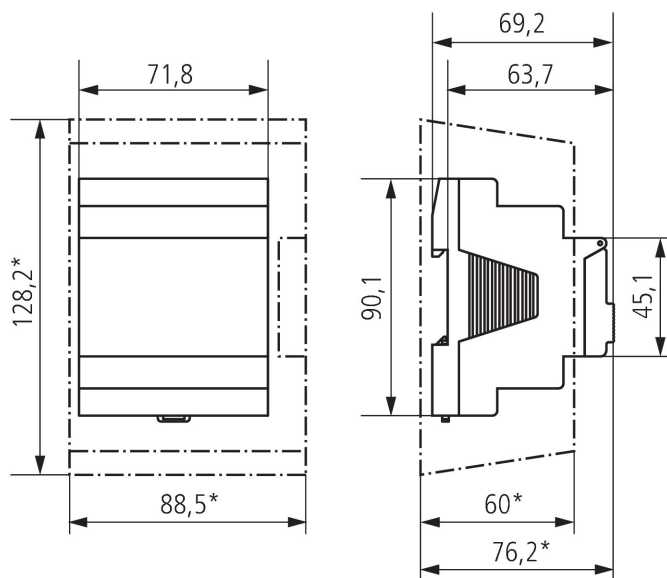
EM 4 top2	
Betriebsspannung	110 - 240 V AC
Frequenz	50 - 60 Hz
Breite	4 TE
Montageart	DIN-Schiene
Kontaktart	Wechsler
Schaltausgang	Phasenunabhängig
Öffnungsweite	< 3 mm
Programm	Jahresprogramm
Anzahl Kanäle	4
Externe Eingänge	4
Schaltleistung bei 250 V AC, cos φ = 1	16 A
Schaltleistung Kanäle 1+3	10 A
Schaltleistung bei 250 V AC, cos φ = 0,6	10 A
Glüh-/Halogenlampenlast	2300 W

EM 4 top2	
Glüh-/Halogenlampenlast 120 V	1150 W
Kompaktleuchtstofflampen	22 x 7 W, 18 x 11 W
Kompaktleuchtstofflampen 120 V	11 x 7 W, 9 x 11 W
Schaltleistung min.	ca. 10 mA
Stand-by Leistung	~1,5 W
Verlustleistung max.	4,8 W
Speicherkarte im Lieferumfang	-
Anschlussart	DuoFix-Steckklemmen
Bedienelemente	4 Tasten für manuelle Schaltungen
Gehäuse- und Isolationsmaterial	Hochtemperaturbeständige, selbsterlöschende Thermoplaste
Schutzart	IP 20
Schutzklasse	II nach EN 60 730-1
Spannung	110-240 V AC
Umgebungstemperatur	-30°C ... 55°C

Anschlussbilder



Maßbilder



Zubehör

Wandmontage-Set 70 mm
 Artikel-Nr.: 9070049



Fronttafel-Einbauset
 Artikel-Nr.: 9070001

