

RAMSES 708

Artikel-Nr.: 7080001

theben

Klimaregelung
Raumthermostate

Funktionsbeschreibung

- Auch für Klimageräte geeignet
- Wechsler für Heizen bzw. Kühlen
- Raumthermostat mit thermischer Rückführung
- Geeignet für alle Heizungsarten, z.B. Gas-, Wasser-, Elektroheizung mit Zentral-/Einzelraumregelung
- Einstellregler mit mechanischer Einstellbegrenzung oder Feststellung



Technische Daten

RAMSES 708	
Betriebsspannung	230 V AC - 240 V AC
Frequenz	50 - 60 Hz
Kontaktart	Wechsler
Schaltleistung	Heizen: 10 A (bei 230 V AC, $\cos \varphi = 1$), Heizen: 4 A (bei 230 V AC, $\cos \varphi = 0,6$), Kühlen: 5 A (bei 230 V AC, $\cos \varphi = 1$), Kühlen: 2 A (bei 230 V AC, $\cos \varphi = 0,6$)
Einstellbereich Temperatur	5°C ... 30°C
Funktionsart	Mechanisch

RAMSES 708	
Heizen/Kühlen umschaltbar	✓
Regelgenauigkeit	ca. 1 K, thermische Rückführung
Prüfzeichen	VDE
Farbe	Weiß
Montageart	Wandaufbau
Schutzart	IP 30
Schutzklasse	II nach EN 60 730-1

Technische Änderungen und Druckfehler vorbehalten

weitere Informationen unter: www.theben.de/produkt/7080001

Die Lastangaben werden mit exemplarisch ausgesuchten Leuchtmitteln ermittelt und sind daher aufgrund der Vielzahl der erhältlichen Produkte typische Angaben.

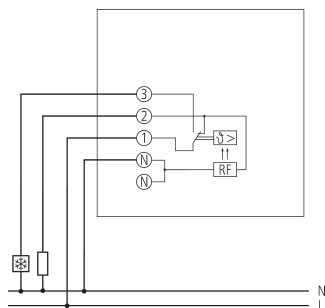
15.03.2024
Seite 1 von 3

RAMSES 708

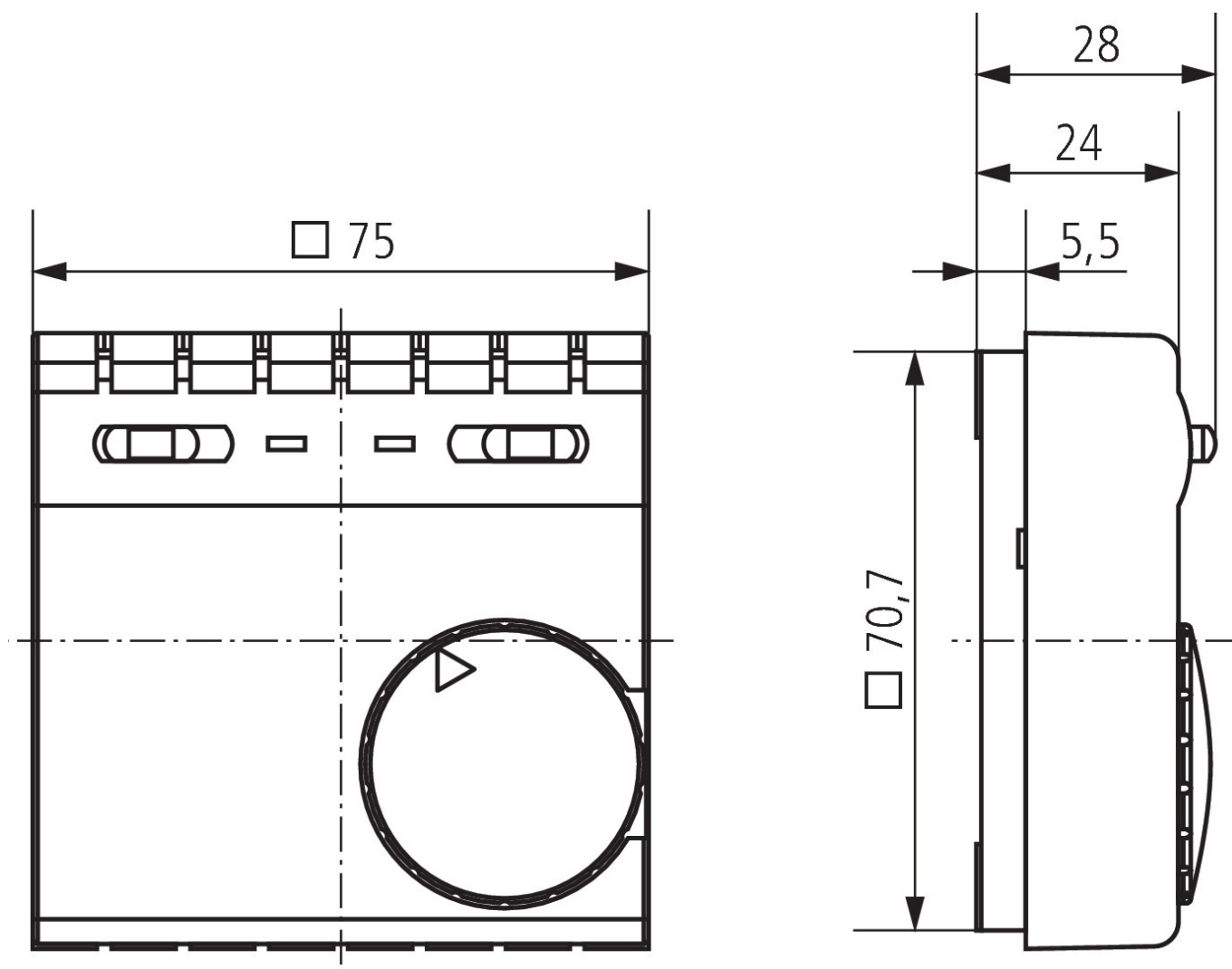
Artikel-Nr.: 7080001

theben

Anschlussbilder



Maßbilder



Technische Änderungen und Druckfehler vorbehalten

weitere Informationen unter: www.theben.de/produkt/7080001

Die Lastangaben werden mit exemplarisch ausgesuchten Leuchtmitteln ermittelt und sind daher aufgrund der Vielzahl der erhältlichen Produkte typische Angaben.

15.03.2024
Seite 2 von 3

RAMSES 708

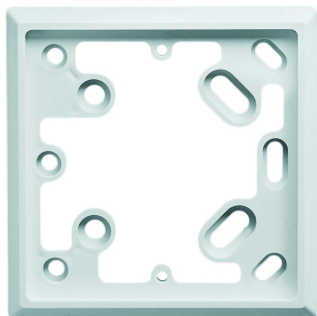
Artikel-Nr.: 7080001

theben

Zubehör

Adapterplatte RAMSES 70x

Artikel-Nr.: 9070480



Stellantrieb ALPHA 5 230 V

Artikel-Nr.: 9070441

