

# AMUN 716 S KNX

Artikel-Nr.: 7169230

**theben**

KNX  
Sensorik

## Funktionsbeschreibung

- KNX-Raumluftsensor, zur Messung der CO<sub>2</sub>-Konzentration, relativen Feuchtigkeit, Temperatur und Luftdruck
- Mit integriertem Einzelraum-Temperaturregler
- Optische Anzeige über das LED-Ampelsystem (Grün, Gelb, Rot)
- Drei unabhängige parametrierbare Schwellen für CO<sub>2</sub>-Konzentration und relative Feuchtigkeit
- Bei Unterschreiten bzw. Überschreiten der Schwellen kann eine Aktion ausgeführt werden (Senden, Priorität, Schalten, Wert)
- Anzeige der erreichten Schwellen der CO<sub>2</sub>-Konzentration und relativen Feuchtigkeit durch mehrfarbige LEDs
- Zur Steuerung von Heizungsaktoren oder motorischen Stellantrieben
- Im Lieferumfang sind zwei Frontplatten inbegriffen: eine absolute Skala (montiert) und eine relative Skala (beigelegt)
- Taster für Präsenz oder Betriebsarten: Komfort, Standby, Nachtabsenkung, Frostschutz
- 4 Binäreingänge für konventionelle Schalter/Taster (Schalten, Dimmen, Jalousie, Wertgeber), auch für externen Temperatursensor, Fensterkontakt oder Präsenzsignal
- Temperatursensor kann zur Begrenzung der Fußbodentemperatur oder Messung der Raumtemperatur angeschlossen werden
- LED (rot) für Heizbetrieb, (blau) für Kühlbetrieb



## Technische Daten

AMUN 716 S KNX	
Betriebsspannung KNX	Busspannung, ≤15 mA
Messbereich CO <sub>2</sub>	300 - 5000 ppm
Einstellbereich Temperatur	-5°C ... 45°C
Messbereich Luftfeuchtigkeit	1 - 100 % rF
Messbereich Luftdruck	30000 - 110000 Pa
Schnittstellenverlängerung max.	30 m
Kontaktspannung	5 V Intern bereitgestellt

AMUN 716 S KNX	
Kontaktstrom	0,5 mA
Umgebungstemperatur	5°C ... 40°C
Montageart	Wandmontage
Anzeige	LEDs mehrfarbig
Schutzart	IP 20
Schutzklasse	III nach EN 60 730-1

Technische Änderungen und Druckfehler vorbehalten

weitere Informationen unter: [www.theben.de/produkt/7169230](http://www.theben.de/produkt/7169230)

Die Lastangaben werden mit exemplarisch ausgesuchten Leuchtmitteln ermittelt und sind daher aufgrund der Vielzahl der erhältlichen Produkte typische Angaben.

16.03.2024  
Seite 1 von 3

# AMUN 716 S KNX

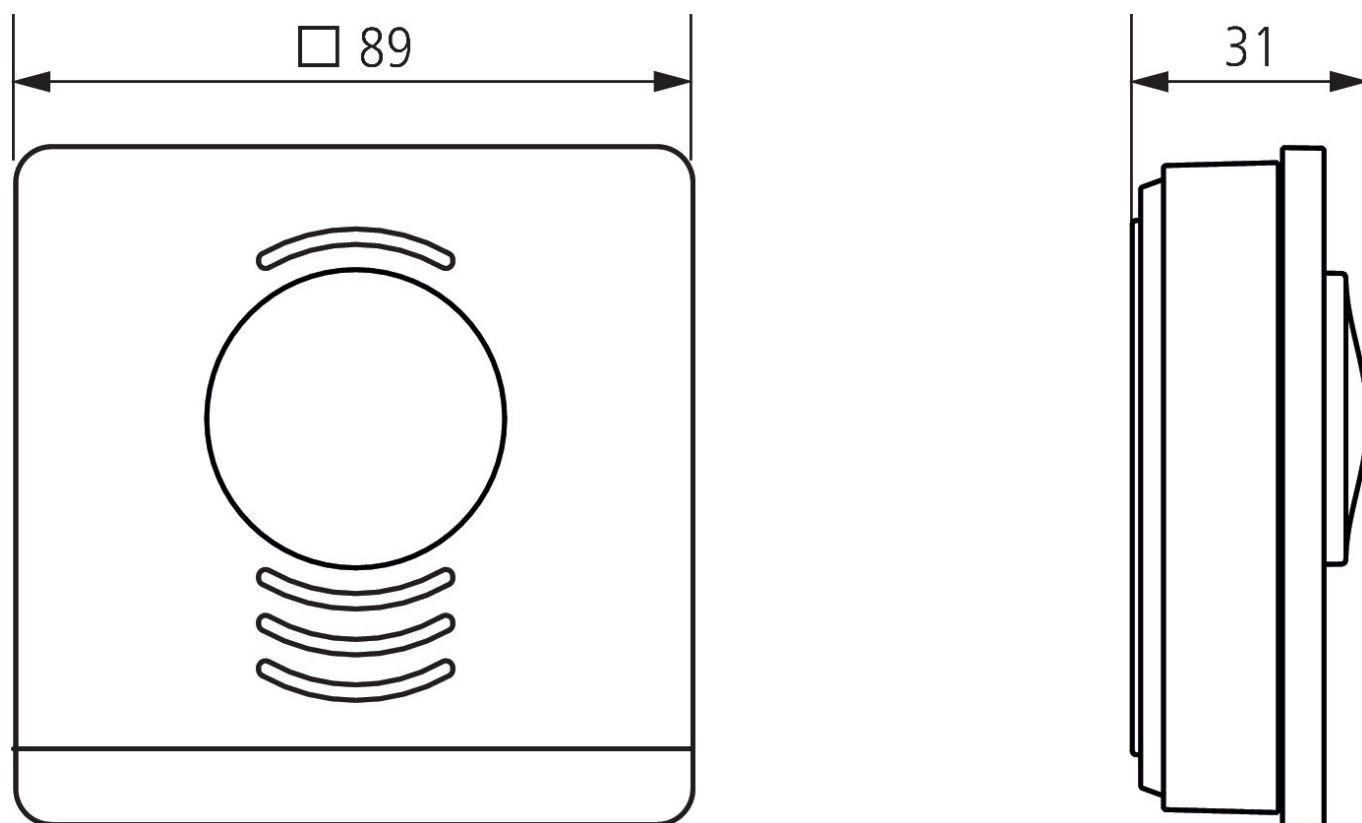
Artikel-Nr.: 7169230

**theben**

## Anschlussbilder

I1	blue/white blue	
I2	brown/white brown	
I3	red/white red	
I4	green/white green	

## Maßbilder



Technische Änderungen und Druckfehler vorbehalten

weitere Informationen unter: [www.theben.de/produkt/7169230](http://www.theben.de/produkt/7169230)

Die Lastangaben werden mit exemplarisch ausgesuchten Leuchtmitteln ermittelt und sind daher aufgrund der Vielzahl der erhältlichen Produkte typische Angaben.

16.03.2024  
Seite 2 von 3

# AMUN 716 S KNX

Artikel-Nr.: 7169230

**theben**

## Zubehör

---

### Ext. Temperatursensor 1

Artikel-Nr.: 9070191



### Fußbodensensor

Artikel-Nr.: 9070321



### Temp.-Sensor RAMSES IP65

Artikel-Nr.: 9070459

