

RAMSES 718 S KNX

Artikel-Nr.: 7189200

theben

KNX

Heizungs- und Klimaregelung

Funktionsbeschreibung

- Einzelraum-Temperaturregler
- Zur Steuerung von Heizungsaktoren oder motorischen Stellantrieben
- Ohne Bedienelemente am Regler
- Kann als Stetig- sowie als Zweipunktregler (auch kombinierbar) verwendet werden
- Temperatursensor kann zur Begrenzung der Fußbodentemperatur angeschlossen werden
- Objekt für Präsenz- oder Betriebsarten Komfort, Stand-by, Nachtabsenkung, Frostschutz
- LED (rot) für Heizbetrieb, (blau) für Kühlbetrieb
- 4 Binäreingänge für konventionelle Schalter/Taster (Schalter/Taster, Dimmen, Jalousie, Wertgeber, LED-Steuerung)



Technische Daten

RAMSES 718 S KNX	
Betriebsspannung KNX	Busspannung, ≤ 12 mA
Anschlussart	Busanschluss: KNX Busklemme Sensoranschluss: Schraubklemmen
Montageart	Wandaufbau
Anzeige	LEDs
Schnittstellenverlängerung max.	30 m
Umgebungstemperatur	5°C ... 40°C
Messbereich Temperatur	-5°C ... 45°C

RAMSES 718 S KNX	
Einstellbereich Temperatur	10°C ... 30°C
Kontaktspannung	5 V Intern bereitgestellt
Kontaktstrom	0,5 mA
Anzahl Eingänge	4
Schutzart	IP 20
Schutzklasse	III nach EN 60 730-1

Technische Änderungen und Druckfehler vorbehalten

weitere Informationen unter: www.theben.de/produkt/7189200

Die Lastangaben werden mit exemplarisch ausgesuchten Leuchtmitteln ermittelt und sind daher aufgrund der Vielzahl der erhältlichen Produkte typische Angaben.

22.11.2024
Seite 1 von 3

RAMSES 718 S KNX

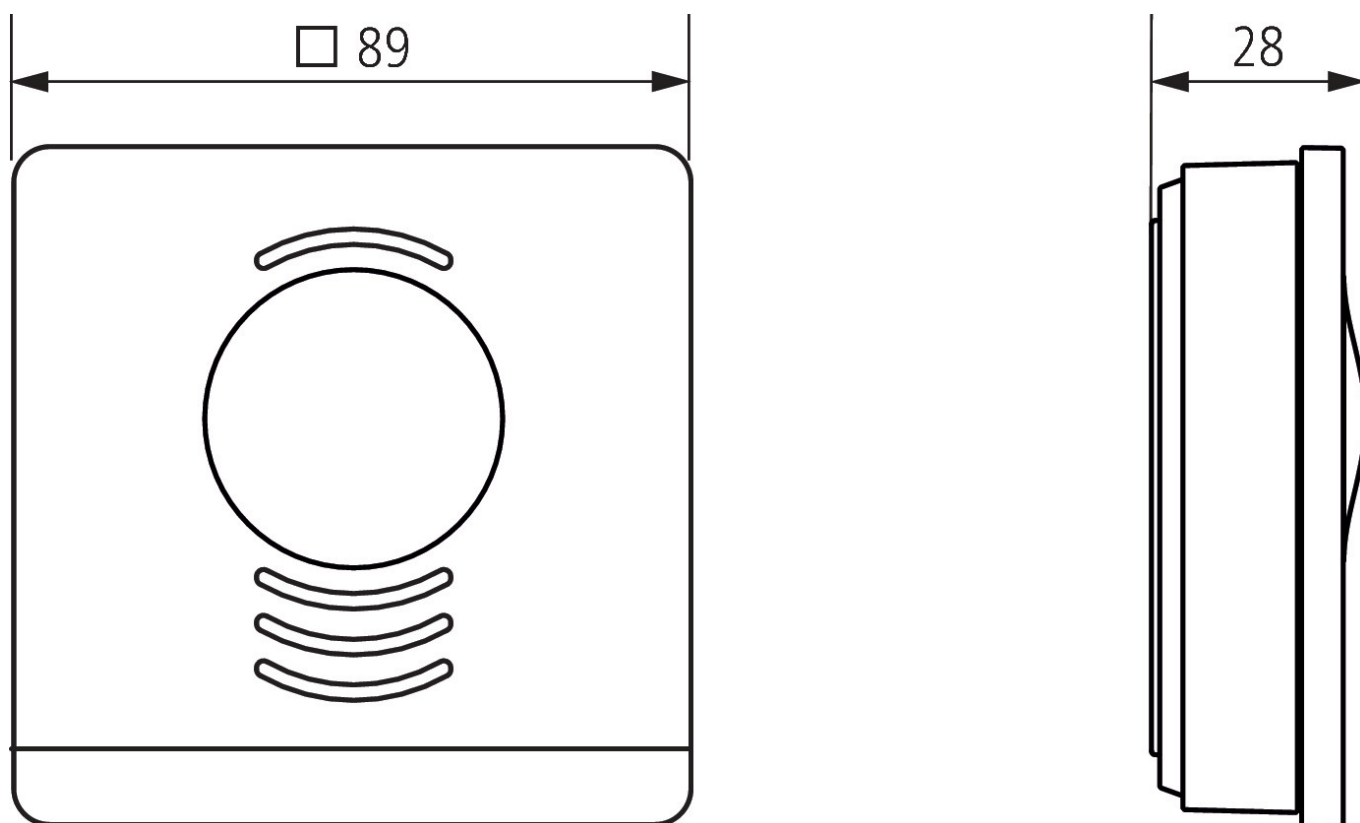
Artikel-Nr.: 7189200

theben

Anschlussbilder

I1	blue/white blue	
I2	brown/white brown	
I3	red/white red	
I4	green/white green	

Maßbilder



Technische Änderungen und Druckfehler vorbehalten

weitere Informationen unter: www.theben.de/produkt/7189200

Die Lastangaben werden mit exemplarisch ausgesuchten Leuchtmitteln ermittelt und sind daher aufgrund der Vielzahl der erhältlichen Produkte typische Angaben.

22.11.2024
Seite 2 von 3

RAMSES 718 S KNX

Artikel-Nr.: 7189200

theben

Zubehör

Ext. Temperatursensor 1

Artikel-Nr.: 9070191



Fußbodensensor

Artikel-Nr.: 9070321



Temp.-Sensor RAMSES IP65

Artikel-Nr.: 9070459

