

RAMSES 718 P KNX

Artikel-Nr.: 7189210



KNX

Heizungs- und Klimaregelung

Funktionsbeschreibung

- Einzelraum-Temperaturregler
- Zur Steuerung von Heizungsaktoren oder motorischen Stellantrieben
- Kann als Stetig- sowie als Zweipunktregler (auch kombinierbar) verwendet werden.
- Stetige PI-Regelung konfigurierbar für 2-stufiges Heizen (Grund- und Zusatzstufe, z. B. Fußbodenheizung und Heizkörper) oder für Heizen und Kühlen (Heizkörper und Kühldecke)
- Im Lieferumfang sind zwei Frontplatten inbegriffen: eine absolute und eine relative Skala
- Stellrad kann per Parameter eingeschränkt werden
- Taster für Präsenz oder Betriebsarten: Komfort, Standby, Nachtabsenkung, Frostschutz
- 4 Binäreingänge für konventionelle Schalter/Taster (Schalten, Dimmen, Jalousie), auch für externen Temperatursensor, Fensterkontakt oder Präsenzsignal
- Temperatursensor kann zur Begrenzung der Fußbodentemperatur angeschlossen werden
- LED (rot) für Heizbetrieb, (blau) für Kühlbetrieb, LEDs für Betriebsart



Technische Daten

RAMSES 718 P KNX	
Betriebsspannung KNX	Busspannung, ≤12 mA
Anschlussart	Busanschluss: KNX Busklemme Sensoranschluss: Schraubklemmen
Montageart	Wandaufbau
Anzeige	LEDs
Schnittstellenverlängerung max.	30 m
Umgebungstemperatur	5°C ... 40°C
Messbereich Temperatur	-5°C ... 45°C

RAMSES 718 P KNX	
Einstellbereich Temperatur	10°C ... 30°C
Kontaktspannung	5 V Intern bereitgestellt
Kontaktstrom	0,5 mA
Anzahl Eingänge	4
Schutzart	IP 20
Schutzklasse	III nach EN 60 730-1

Technische Änderungen und Druckfehler vorbehalten

weitere Informationen unter: www.theben.de/produkt/7189210

Die Lastangaben werden mit exemplarisch ausgesuchten Leuchtmitteln ermittelt und sind daher aufgrund der Vielzahl der erhältlichen Produkte typische Angaben.

16.03.2024
Seite 1 von 3

RAMSES 718 P KNX

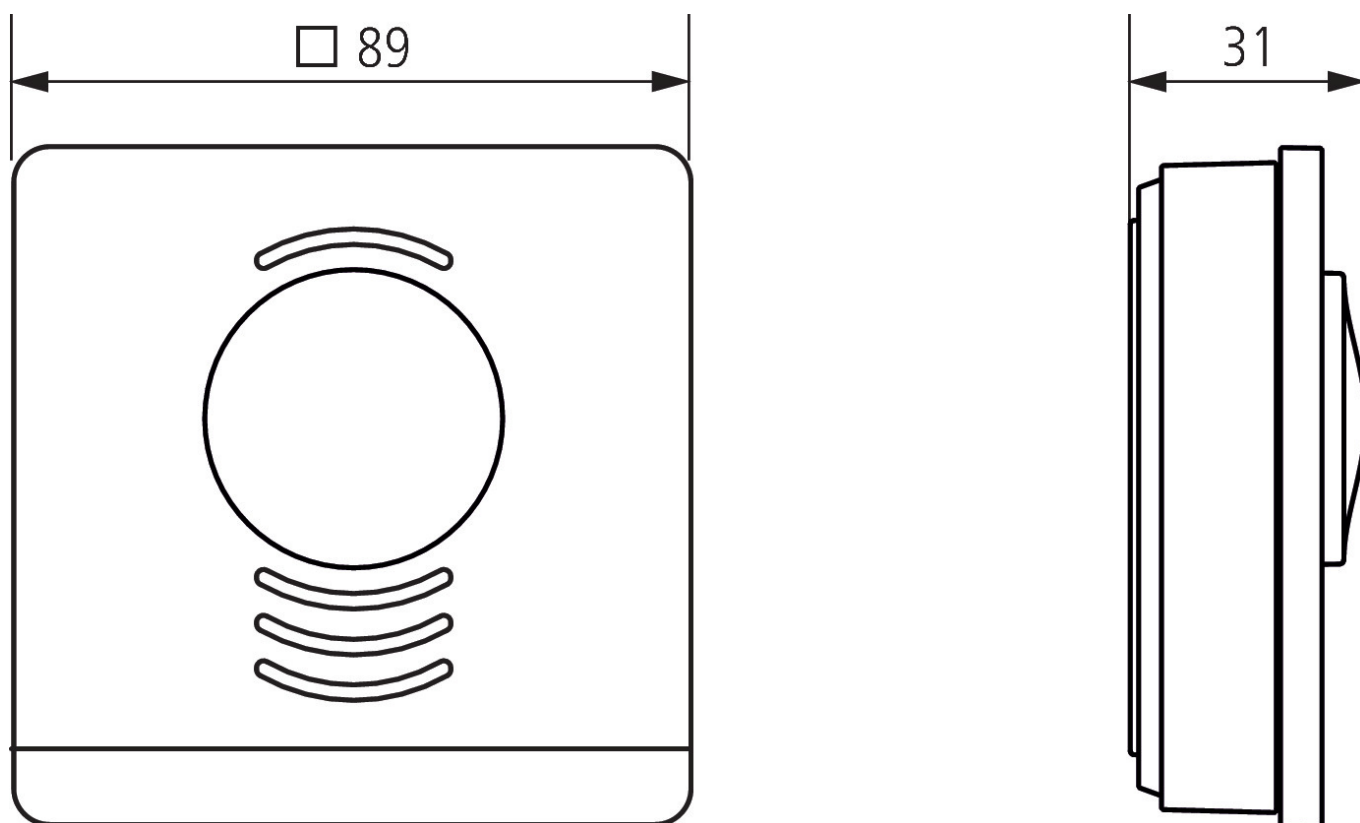
Artikel-Nr.: 7189210

theben

Anschlussbilder

I1	blue/white blue	
I2	brown/white brown	
I3	red/white red	
I4	green/white green	

Maßbilder



Technische Änderungen und Druckfehler vorbehalten

weitere Informationen unter: www.theben.de/produkt/7189210

Die Lastangaben werden mit exemplarisch ausgesuchten Leuchtmitteln ermittelt und sind daher aufgrund der Vielzahl der erhältlichen Produkte typische Angaben.

16.03.2024
Seite 2 von 3

RAMSES 718 P KNX

Artikel-Nr.: 7189210

theben

Zubehör

Ext. Temperatursensor 1

Artikel-Nr.: 9070191



Fußbodensensor

Artikel-Nr.: 9070321



Temp.-Sensor RAMSES IP65

Artikel-Nr.: 9070459

