

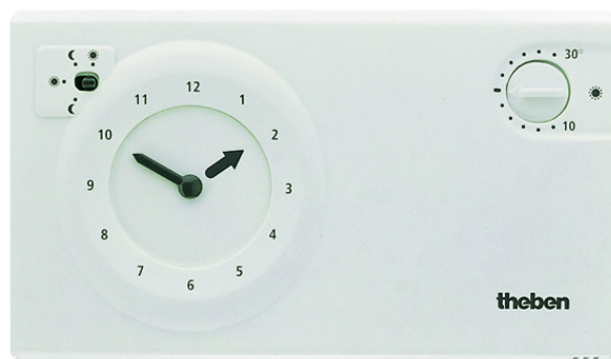
RAMSES 721

Artikel-Nr.: 7210030

Klimaregelung Uhrenthermostate

Funktionsbeschreibung

- Netzversion
- Steckreiter-Programmscheibe mit Tagesprogramm
- Synchronmotorantrieb
- Normaltemperatur einstellbar
- Absenkttemperatur um ca. 5 K niedriger, bezogen auf die eingestellte Komforttemperatur
- Ohne Wahlschalter
- Analog-Uhrenthermostat für zeitabhängige Überwachung und Regelung der Raumtemperatur
- Elektronische Temperaturregelung
- Arbeitspunkt und elektronische Rückführung von vorn einstellbar
- Partyschalter und Programmanzeige
- Wahlschalter für Betriebsart: dauernd Absenkttemperatur, dauernd Normaltemperatur, Automatikbetrieb, Frost- und Pflanzenschutz +6 °C

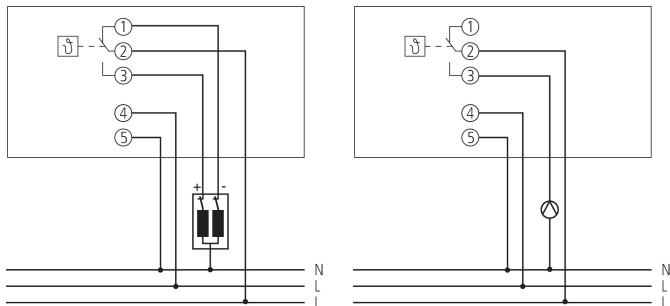


Technische Daten

RAMSES 721	
Betriebsspannung	230 V AC
Frequenz	50 Hz
Kontaktart	Wechsler
Montageart	Wandmontage
Programm	Tagesprogramm
Schaltleistung	6 A bei 250 V AC, $\cos \varphi = 1$, 1 A bei 250 V AC, $\cos \varphi = 0,6$
Schaltdifferenz	1,5 K
Schaltausgang	Potenzialfrei, nicht für SELV
Für SELV geeignet	Nein

RAMSES 721	
Einstellbereich Temperatur	10°C ... 30°C
Kürzeste Schaltzeit	20 min
Programmierbar alle	5 min
Ganggenauigkeit bei 25 °C	Netzsynchon
Stand-by Leistung	~1,3 W
Anzeige	1 LED Heizen
Farbe	Weiß
Schutzart	IP 20
Schutzklasse	II nach EN 60 730-1

Anschlussbilder



Technische Änderungen und Druckfehler vorbehalten

weitere Informationen unter: www.theben.de/produkt/7210030

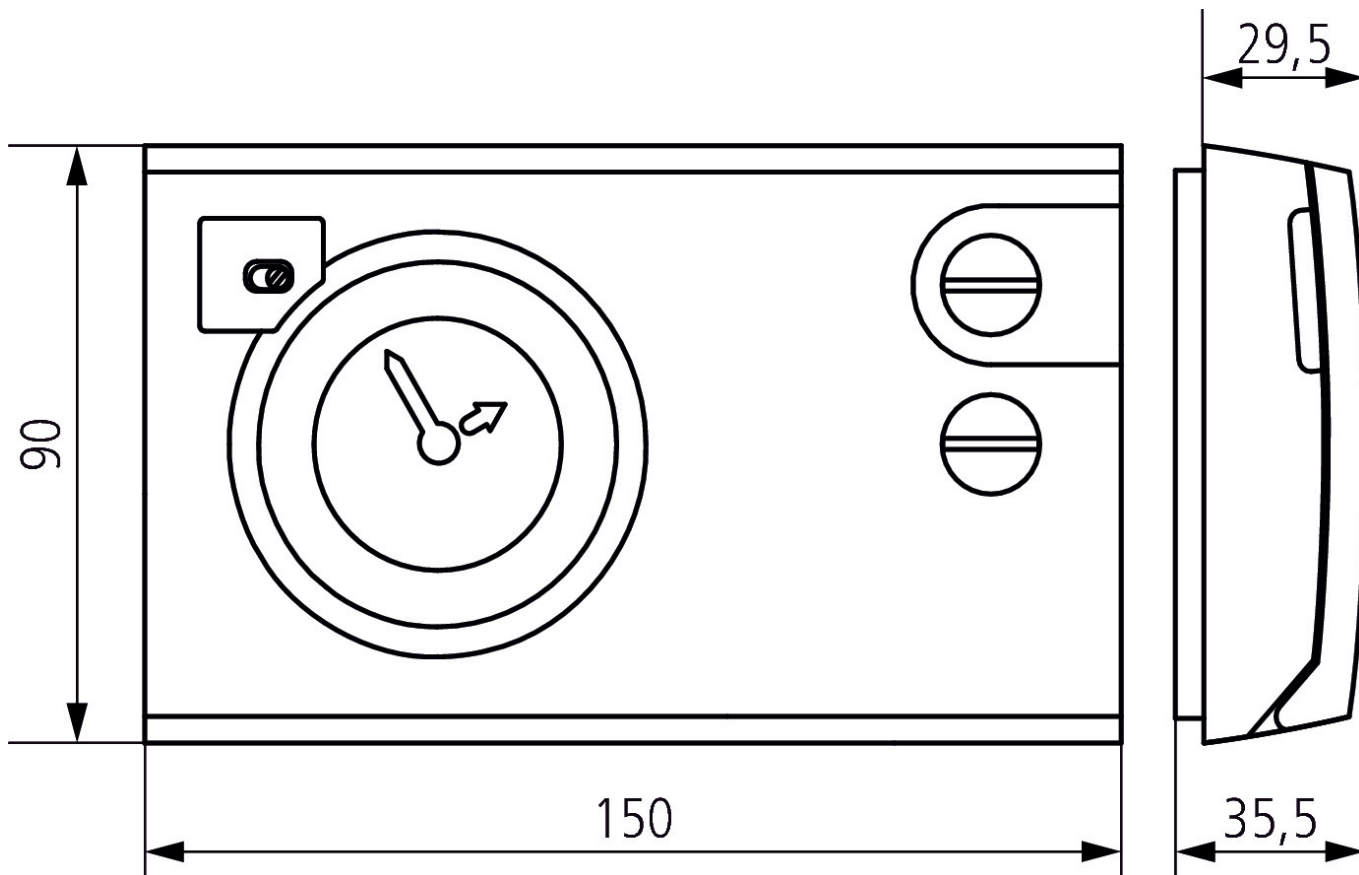
Die Lastangaben werden mit exemplarisch ausgesuchten Leuchtmitteln ermittelt und sind daher aufgrund der Vielzahl der erhältlichen Produkte typische Angaben.

RAMSES 721

Artikel-Nr.: 7210030

theben

Maßbilder



Zubehör

Adapter RAMSES 72x/78x
Artikel-Nr.: 9070245



Stellantrieb ALPHA 5 230 V
Artikel-Nr.: 9070441



Stellantrieb ALPHA 5 24 V
Artikel-Nr.: 9070442



Technische Änderungen und Druckfehler vorbehalten

weitere Informationen unter: www.theben.de/produkt/7210030

Die Lastangaben werden mit exemplarisch ausgesuchten Leuchtmitteln ermittelt und sind daher aufgrund der Vielzahl der erhältlichen Produkte typische Angaben.

15.03.2024
Seite 2 von 2