



1. Grundlegende Sicherheitshinweise

HINWEIS

- Anschluss und Montage ausschließlich von Elektrofachkraft durchführen lassen!
- Vor Montage/Demontage Netzspannung freischalten!

2. Bestimmungsgemäße Verwendung

- Relaisgesteuertes System für die Raumtemperaturregelung in Wohnräumen mit einem digitalen Uhrenthermostat und einem Empfänger (OpenTherm Control Box 3 9070446)
- Mit der OpenTherm Control Box 3 kann mit 2-stufiger Regelung (z. B. über Stellantriebe, Pumpen etc.) gesteuert werden
- Funktion Heizen/Kühlen über TSP-Parameter einstellbar
- Verwendung in trockenen Räumen mit in Wohnungen üblichen Verunreinigungen

Entsorgung

- Gerät umweltgerecht entsorgen

3. Montage

Control Box montieren

- Geeignet für die Montage an der Wand.
- Die Steuerbox OT wird in der Nähe der Heizung installiert.

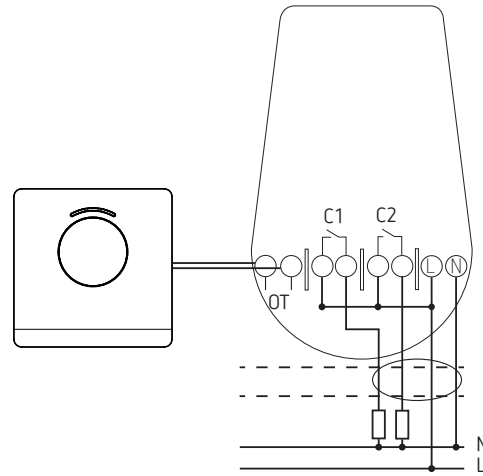
⚠ Werden 2 Kabel durch eine Kabeldurchführung des Gehäuses geführt, muss die Geräteöffnung ggf. mit einem geeigneten Werkzeug so vergrößert werden, dass der Kabelmantel nicht gequetscht wird.

4. Anschluss

⚠ Gerät mit einem vorgeschalteten Leitungsschutzschalter Typ B oder C (EN 60898-1) von max. 10 A absichern.

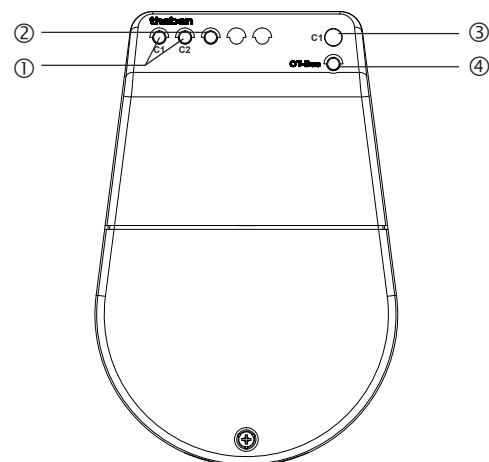
⚠ Bei Leitungsquerschnitt > 0,75 mm² ein 4-adriges Kabel statt 2 Einzelkabeln verwenden.

- Spannung freischalten
- Anschlussbild beachten



- Klemme OT → Anschluss des OpenTherm-Raumthermostats
- Klemme rechts → Netzspannung für OpenTherm Control Box 3
- potenzialfreie Ausgänge C1 + C2 → Realisierung der Funktion Folgesteuerung bzw. Heizen (C1)/Kühlen (C2)

5. Beschreibung



- ① LED: Zustand Relais für Kanal 1, Kanal 2
- ② LED: Bus-Fehler (LED blinkt rot), Busunterbrechung
- ③ Taste Vorwahl für Hysterese Stufe 1 zu Stufe 2
- ④ LED blinkt im Sekundentakt → OpenTherm-Bus ok

Taste ③

Ist die OpenTherm Control Box 3 als „Folgesteuerung“ parametrier:

- Taste > 5 s drücken (LEDs blinken 3 x)
→ Differenz zwischen Stufe 1 und Stufe 2 wird eingestellt

Ist die OpenTherm Control Box 3 als „Heizen/Kühlen“ parametrier:

- Taste C1 kurz drücken
→ Relais 1 wird geschaltet - so lange, bis ein neues Schaltsignal über den Bus empfangen wird

6. Parametrierung über TSP-Parameter

Die Parametrierung der TSP-Parameter erfolgt mit dem Raumthermostat RAMSES BLE OT und der dazugehörigen App (→ Einstellungen). Es werden 4 TSP-Parameter verwendet; über diese werden der OpenTherm Control Box 3 verschiedene Funktionen zugewiesen.

7. Funktionen

Funktion mit Folgesteuerung

Stufe 1/Relais 1 (C1)

Zustand	Bedingung
Ein	Raum-Ist-Temperatur < Raum-Soll-Temperatur
Aus	Raum-Ist-Temperatur > Raum-Soll-Temperatur

Hysterese 0,3 K

Stufe 2/Relais (C2)

Zustand	Bedingung
Ein	Raum-Ist-Temperatur < Raum-Soll-Temperatur - Delta-T
Aus	Raum-Ist-Temperatur > Raum-Soll-Temperatur - Delta-T

Hysterese 0,3 K

Einstellung der Schwelle (Differenz) von Stufe 1 zu Stufe 2 an der OpenTherm Control Box 3

Die Schwelle kann über die Taste auf der Control-Box 3 eingestellt werden. Bei einem Tastendruck (Taste ③) > 5 s blinken LED 1–LED 3 3 x. Die aktuelle Einstellung wird angezeigt (siehe Tabelle). Mit jedem Tastendruck wird zur nächsten Stufe geschaltet. Nach der letzten Stufe wird wieder zur ersten Stufe gesprungen.

Die Einstellmöglichkeit wird nach 15 s ohne Bedienung automatisch verlassen. Dies wird durch 3 x Blinken der 3 LEDs angezeigt. Der neu eingestellte Wert wird gespeichert.

Einstellung Differenz/K	LED 1 gelb	LED 2 gelb	LED 3 rot	Wert TSP 1
0,5	Aus	Aus	Ein	1
1,0	Aus	Ein	Aus	2
1,5	Aus	Ein	Ein	3
2,0	Ein	Aus	Aus	4
2,5	Ein	Aus	Ein	5

Bei Ausfall des OpenTherm-Datenverkehrs wird kein „Notbetrieb“ aktiviert:

→ Die rote LED blinkt, die Relais bleiben im Zustand wie vor der Busunterbrechung

Einstellung der TSP-Parameter über die App

Einstellungen TSP	
Parameter Anzahl	4
TSP Parameter	
TSP 0	0
TSP 1	4
TSP 2	4
TSP 3	-

Beispiel

Wird „TSP 0“ auf den Wert „1“ gestellt, wird die Funktion Folgesteuerung 1 aktiviert. Beim Einschalten eines Relais in Folgesteuerung 1 schaltet das Relais 2 (Stufe 2) immer für 10 min ein (Boost-Funktion). Nach Ablauf dieser Zeit wird das Relais eingeschaltet, das gemäß den Temperaturunterschieden einschalten soll.

8. Funktion mit Heizen/Kühlen

Bei Parametrierung mit Funktion Heizen/Kühlen steuert Relais 1 (C1) den Heizbetrieb, Relais 2 (C2) den Kühlbetrieb. Wird „TSP 0“ auf den Wert 2 gesetzt, ist die Funktion Heizen/Kühlen aktiviert.

ⓘ Bei Busunterbrechung → Notbetrieb (das Heizungsrelais schaltet bei Heizen/Kühlen abwechselnd für 15 min ein/aus)

Einstellung der TSP-Parameter über die App

Einstellungen TSP	
Parameter Anzahl	4
TSP Parameter	
TSP 0	2
TSP 1	23
TSP 2	4
TSP 3	2

Beispiel

- **TSP 1:** Kühlstart-Temperatur (Bereich 20 °C bis 30 °C)
Ab dieser Raumtemperatur ist Kühlbetrieb möglich.
- **TSP 2:** Neutralzone Kühlen (1 K bis 5 K)
Abstand zwischen aktueller Soll-Temperatur und Beginn der Kühlzone
Beispiel: Raum-Soll = 21,0 °C; Neutralzone = 3 K → Kühlen beginnt ab einer Raumtemperatur von 24,0 °C.

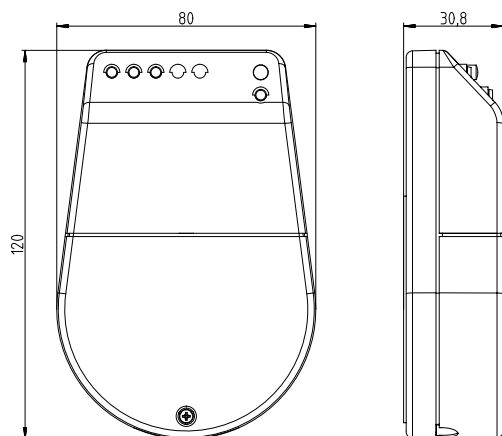
- **TSP 3:** Wartezeit Umschalten Heizen/Kühlen (1 h bis 50 h)
Damit nach dem Heizbetrieb nicht zu schnell auf Kühlen gestellt wird, kann eine Wartezeit eingestellt werden
Beispiel: Heizbetrieb (Heizungsrelais war eingeschaltet). Beim Abschalten des Heizungsrelais wird die Wartezeit gestartet. Der Kühlbetrieb kann frühestens nach Ablauf der Wartezeit gestartet werden.

Bedingungen für Kühlbetrieb (alle Bedingungen müssen erfüllt sein):

- Wartezeiter ist abgelaufen (TSP 3)
- Raum-Ist \geq Kühlstart-Temp (TSP-1)
- Raum-Ist \geq Raum-Soll + Neutralzone (TSP-2)

9. Technische Daten

Betriebsspannung:	230 V AC, + 10 % / - 15 %, 50 Hz
Versorgungsspannung:	OT-Bus (ca. 50 mW)
Kontaktbelastbarkeit:	C1: 10 (1) A (bei 250 V AC, $\cos \varphi = 1$); C2: 5 (1) A (bei 250 V AC, $\cos \varphi = 1$)
Schaltausgang:	potenzialfrei
Betriebstemperatur:	10 °C – 45 °C
Schutzart:	IP 20 nach EN 60529
Schutzklasse:	II nach EN 60730-1 bei bestimmungsgemäßer Montage
Wirkungsweise:	Typ 1 B nach EN 60730-1
Bemessungsstoßspannung:	4 kV
Verschmutzungsgrad:	2
Softwareklasse:	A



10. Kontakt

Theben AG
Hohenbergstr. 32
72401 Haigerloch
DEUTSCHLAND
Tel. +49 7474 692-0
Fax +49 7474 692-150

Hotline

Tel. +49 7474 692-369
hotline@theben.de

Addresses, telephone numbers etc.
www.theben.de