

Bewegungssensor theLeda B BK

Artikel-Nr.: 9070761

theben

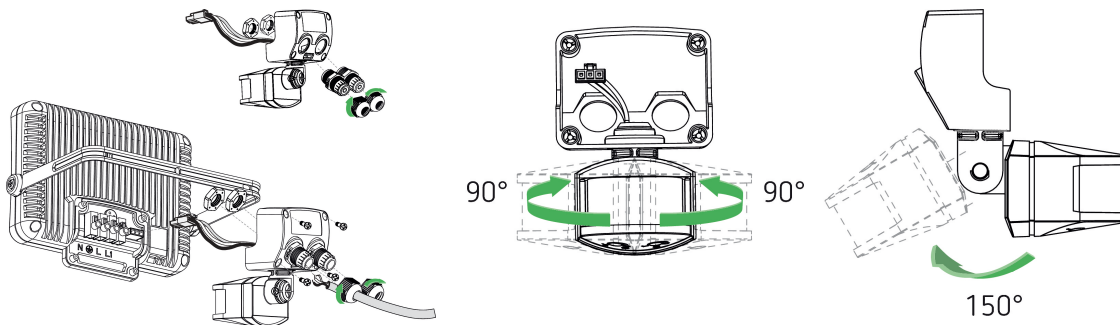
Zubehör
Sensorik

Funktionsbeschreibung

- Bewegungsmeldermodul zur Montage an theLeda B-Strahlern
- Erfassungswinkel 180° bei 12 m Reichweite
- Montagehöhe 2,5 m
- Zusätzlicher Schaltausgang Licht
- Master-Slave fähig - max. Schaltlast 140 W LED
- Bereich Einschaltdauer: 5 s – 15 min
- Einschalt-Helligkeit von 2 – 1.000 Lux einstellbar
- Sensor um $\pm 90^\circ$ horizontal und 90° nach unten/hinten drehbar
- Schutzart IP 55



Anschlussbilder



Technische Änderungen und Druckfehler vorbehalten

weitere Informationen unter: www.theben.de/produkt/9070761

Die Lastangaben werden mit exemplarisch ausgesuchten Leuchtmitteln ermittelt und sind daher aufgrund der Vielzahl der erhältlichen Produkte typische Angaben.

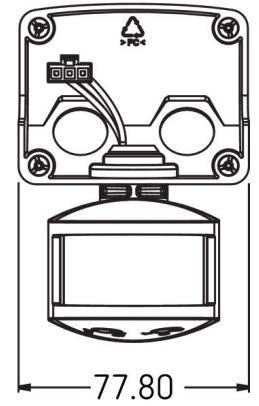
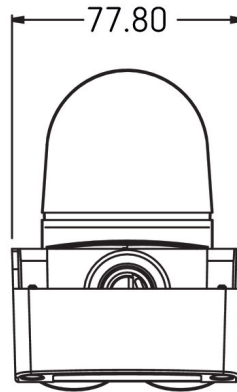
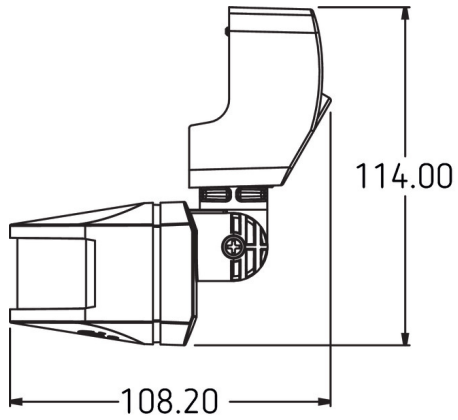
16.03.2024
Seite 1 von 2

Bewegungssensor theLeda B BK

Artikel-Nr.: 9070761

theben

Maßbilder



Technische Änderungen und Druckfehler vorbehalten

weitere Informationen unter: www.theben.de/produkt/9070761

Die Lastangaben werden mit exemplarisch ausgesuchten Leuchtmitteln ermittelt und sind daher aufgrund der Vielzahl der erhältlichen Produkte typische Angaben.

16.03.2024
Seite 2 von 2