

Bewegungssensor RC theLeda B BK

Artikel-Nr.: 9070801

theben

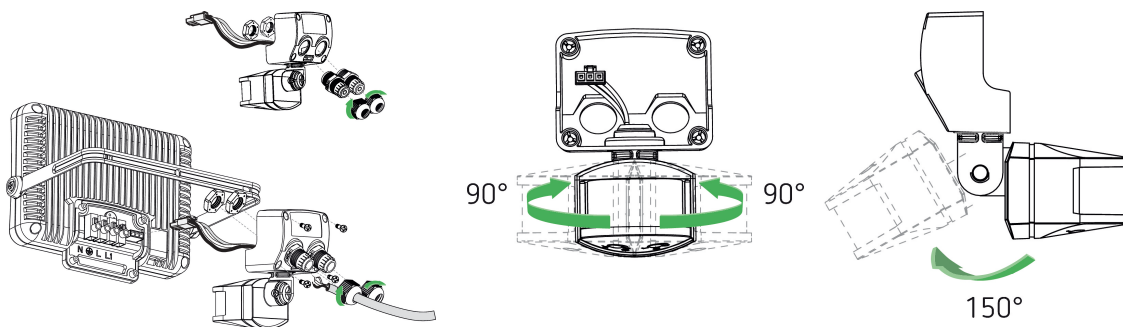
Zubehör
Sensorik

Funktionsbeschreibung

- Fernbedienbares Bewegungsmelder-Modul zur Montage an theLeda B-Strahlern
- Erfassungswinkel 180° bei 12 m Reichweite
- Montagehöhe 2,5 m
- Zusätzlicher Schaltausgang Licht
- Bereich Einschaltdauer: 5 s – 15 min
- Einschalt-Helligkeit von 2 – 1.000 Lux einstellbar
- Master-Slave fähig - max. Schaltlast 140 W LED
- Sensor um $\pm 90^\circ$ horizontal und 90° nach unten/hinten drehbar
- Schutzart IP 55
- Eine Fernbedienung theLeda B im Lieferumfang des Bewegungsmeldermoduls enthalten
- Eine Fernbedienung ist mit diversen Bewegungsmelder-Modulen kombinierbar
- Bis zu 6 Fernbedienungen mit einem Bewegungsmelder-Modul kombinierbar
- Reichweite der Fernbedienung bis zu 100 m im Freifeld



Anschlussbilder



Technische Änderungen und Druckfehler vorbehalten

weitere Informationen unter: www.theben.de/produkt/9070801

Die Lastangaben werden mit exemplarisch ausgesuchten Leuchtmitteln ermittelt und sind daher aufgrund der Vielzahl der erhältlichen Produkte typische Angaben.

16.03.2024
Seite 1 von 2

Bewegungssensor RC theLeda B BK

Artikel-Nr.: 9070801

theben

Maßbilder

