

Montageplatte 2-fach iON BK

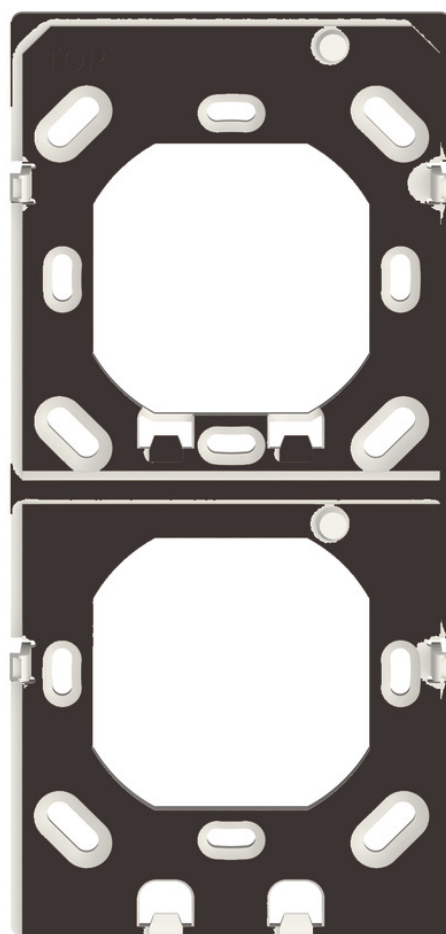
Artikel-Nr.: 9070855

theben

Zubehör
Montage und Befestigung

Funktionsbeschreibung

- Zur vertikalen Montage von zwei iON Tastsensoren auf Standard-Doppeldose (Norm-Kombinationsabstand 71 mm)



Technische Änderungen und Druckfehler vorbehalten

weitere Informationen unter: www.theben.de/produkt/9070855

Die Lastangaben werden mit exemplarisch ausgesuchten Leuchtmitteln ermittelt und sind daher aufgrund der Vielzahl der erhältlichen Produkte typische Angaben.

22.11.2024
Seite 1 von 1