

Abstandsrahmen 10 BK

Artikel-Nr.: 9070988

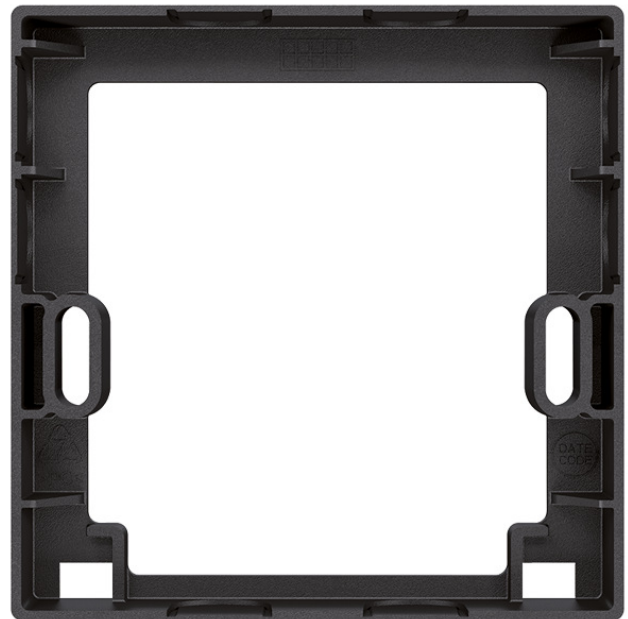
theben

Zubehör

Montagematerial Melder / Strahler

Funktionsbeschreibung

- Abstandshalter für flexible Montage (Leitungseinführung unten, seitlich, oben und mehr Raum für Kabelverlegung)



Technische Änderungen und Druckfehler vorbehalten

weitere Informationen unter: www.theben.de/produkt/9070988

Die Lastangaben werden mit exemplarisch ausgesuchten Leuchtmitteln ermittelt und sind daher aufgrund der Vielzahl der erhältlichen Produkte typische Angaben.

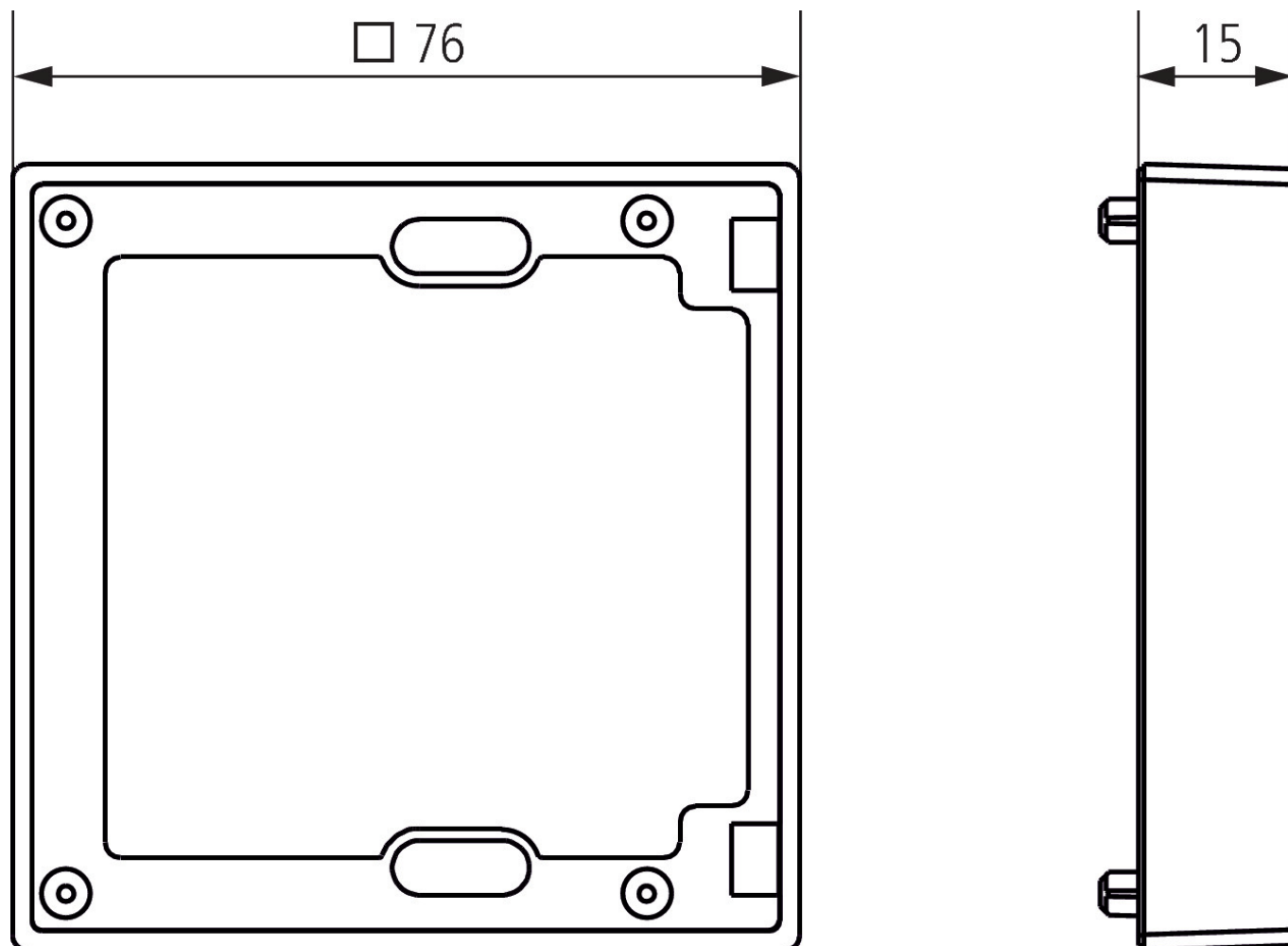
16.03.2024
Seite 1 von 2

Abstandsrahmen 10 BK

Artikel-Nr.: 9070988

theben

Maßbilder



Technische Änderungen und Druckfehler vorbehalten

weitere Informationen unter: www.theben.de/produkt/9070988

Die Lastangaben werden mit exemplarisch ausgesuchten Leuchtmitteln ermittelt und sind daher aufgrund der Vielzahl der erhältlichen Produkte typische Angaben.

16.03.2024
Seite 2 von 2